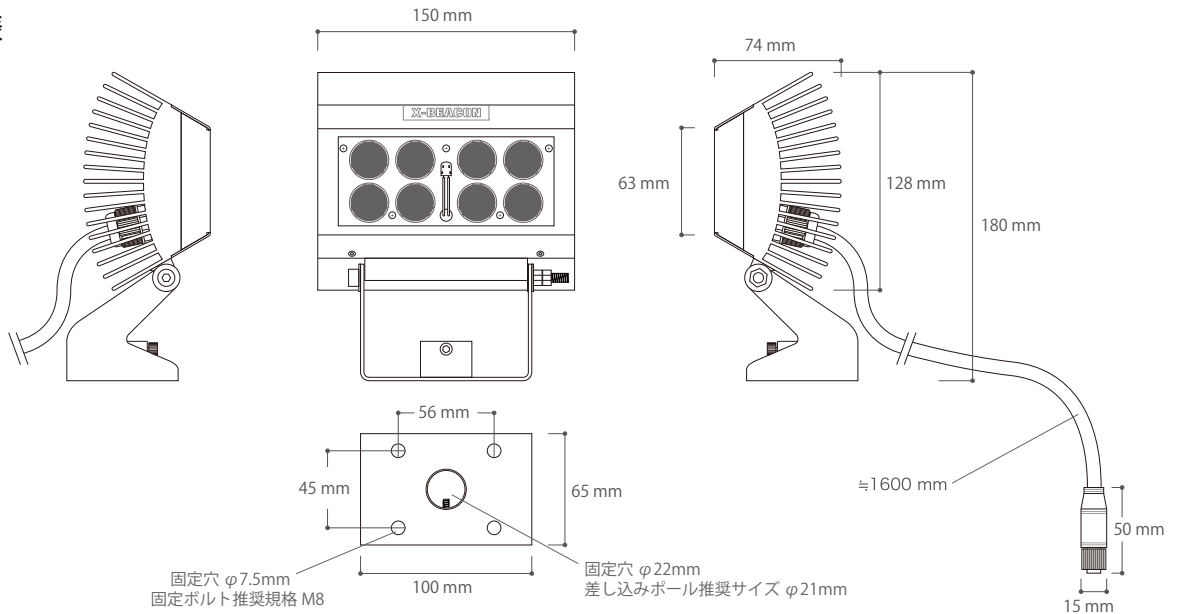


# X-BEACON

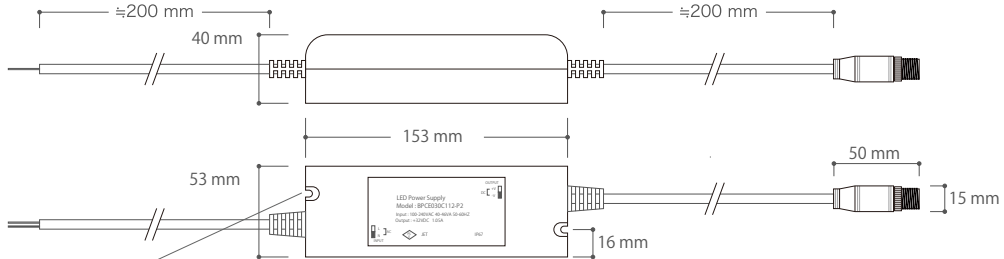
このたびは、弊社製品をお買い上げ頂きましてありがとうございます。ご使用になられる前に必ず本説明書をお読みの上、正しくお使いください。

## 製品図及び仕様

X-BEACON  
重量: 1490g



専用トランスフォーマー  
重量: 450g



トランスフォーマー固定用ビス許容範囲  
ビス頭 4mm~7mm  
ビス径 ~3.5mm

型番	EFW01-CW10	EFW01-CW45	EFW01-CW120
消費電力	30W		
光束	2,100lm		
定格電圧	付属専用トランス (スイッチング電源) : AC100V ~ 240V		
照射角	10°	45°	120°
色温度	Cool White(5,000K ~ 7,000K)		
演色評価指数	76		
防水性能	IP67(本体 / トランスフォーマー), PSE 取得 (トランスフォーマー)		
サイズ	W195mm x H140mm x D43mm		
重量	本体 1,490g / トランスフォーマー 450g		

型番	EFW01-WW10	EFW01-WW45	EFW01-WW120
消費電力	30W		
光束	1,600lm		
定格電圧	付属専用トランス (スイッチング電源) : AC100V ~ 240V		
照射角	10°	45°	120°
色温度	Warm White(2,700K ~ 3,200K)		
演色評価指数	82		
防水性能	IP67(本体 / トランスフォーマー), PSE 取得 (トランスフォーマー)		
サイズ	W195mm x H140mm x D43mm		
重量	本体 1,490g / トランスフォーマー 450g		

### 付属専用トランス詳細

型番	BPCE030C112-P2
入力	AC100V ~ 240V 50/60Hz
出力	DC32V 1.05A
防水性能	IP67 / PSE 取得
サイズ	W153xH40xD53[mm]

出荷日			担当者印
保証期間	出荷日より 500 日間		
出荷管理No.		備考	

# ご使用前に必ずお読みください

## 安全にご使用していただくために

- ・電源は必ず付属の専用トランス(AC100V~240V入力)を使用してください。
- ・本灯具を改造、分解するなど無理な方法でのご使用はしないでください。
- ・本灯具に異常が発生したらすぐに電源を切り、販売店・工事店にご相談してください。
- ・水中でのご使用はしないでください。
- ・本灯具を布や紙などでおおったりしないでください。
- ・また、カーテンや揮発物など燃えやすいものの付近には設置しないでください。
- ・屋外で使用する場合は、結線部分は別途自己融着テープ、ビニールテープ等で絶縁、防水処理を行ってください。
- ・メンテナンスが可能な場所に設置してください。

## 本灯具は以下のような環境で使用しないでください

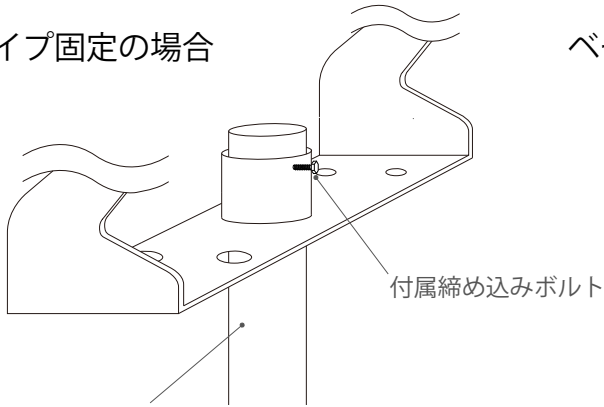
- ・常時、振動や衝撃がある場所。
- ・海水がかかる場所。
- ・不安定な場所。
- ・腐食性のガスが発生する場所。
- ・湿度の高い場所。
- ・有機溶剤がかかる場所。
- ・密閉空間や周囲温度が高い場所。

## ご使用になる前の注意点

- ・ご使用になる前に、必ず点灯確認を行ってください。
- ・本体コードで本体を引っ張ったり、持ち運んだりしないでください。断線の原因となります。
- ・設置の際には灯体取付ベースにある取付穴に別途ボルト等(M6)を使用し取り付けしてください。
- ・付属専用トランスは本体取付穴に別途ビス等を使用して取り付けしてください。
- ・ボール取付される場合は照明ボールφ19mmのものを使用し頂き、付属ネジを確実に締め込み固定してください。
- ・安全にご使用していただくために、定期メンテナンスを推奨します。(3~6ヶ月に1度程度)
- ・ネジや部品のゆるみ、損傷、コードの傷み等をお調べください。灯体の汚れなどは柔らかい布で拭き取ってください。
- ・工事完了前に灯具との結線箇所等にてテスターで電圧の再確認を行ってください。
- ・以下の項目に該当する場合は保証対象外となるのでご注意ください。
  - ※本取扱説明書兼保証書の注意事項に反する使用をした場合。
  - ※天災、人災などによる故障の場合。
  - ※取付業者による破損の場合。
- ・この保証書は、本書に明示した保証期間、条件のもとにおいて無償交換をお約束するものです。
- ・交換の際には本書に記載されている、出荷日、出荷管理No.を確認いたしますので大切に保管してください。
- ・現場調査費、現場修理費工事費等の二次的派生費用につきましては、いかなる場合におきましても保証いたしかねます。予めご了承ください。

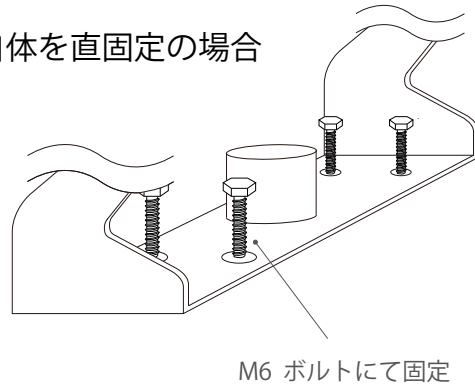
## 固定方法について

### パイプ固定の場合



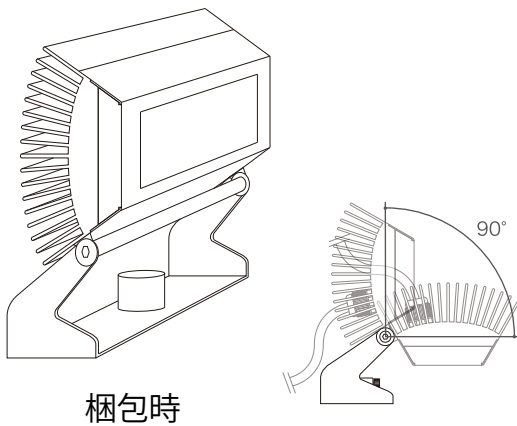
φ19mm のパイプを御使用して頂き  
付属の締め込みボルトで固定してください。

### ベース自体を直固定の場合

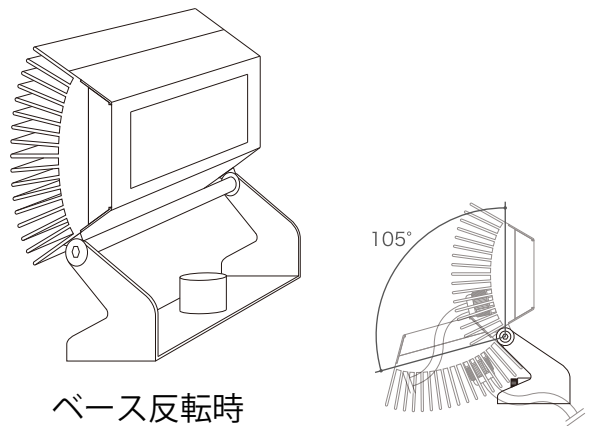


M6 ボルトにて固定

## 取付ベースについて



梱包時



ベース反転時

灯具取り付け位置によっては対象物を照らす為にベースの向きを反転して頂く必要がございます。  
同梱包されております六角レンチをご使用していただき付け替え作業を行ってください。